





DATOVÝ LIST

RG2

V1.0

1 Datový list

Obecné vlastnosti	Minimální	Běžné	Maximální	Jednotka
Nosnost silového spojení 	– –	– –	2 4,4	[kg] [lb]
Nosnost tvarového spojení 	– –	– –	5 11	[kg] [lb]
Celkový zdvih (nastavitelný)	0 0	– –	110 4,33	[mm] [palce]
Rozlišení polohy prstu	– –	0,1 0,004	– –	[mm] [palce]
Přesnost opakování	– –	0,1 0,004	0,2 0,007	[mm] [palce]
Mrtvý chod při obrácení pohybu	0,1 0,004	– –	0,3 0,011	[mm] [palce]
Uchopovací síla (nastavitelná)	3	–	40	[N]
Odchylka síly sevření		±25		%
Rychlost uchopení*	38	–	127	[mm/s]
Čas uchopení**	0,06	–	0,21	[s]
Nastavitelná přesnost naklápění držáku	–	< 1	–	°
Skladovací teplota	0 32	– –	60 140	[°C] [°F]
Motor	Integrované elektrické BLDC			
Klasifikace IP	IP54			
Rozměry	213 x 149 x 36 8,3 x 5,9 x 1,4			[mm] [palce]
Hmotnost	0,78 1,72			[kg] [lb]

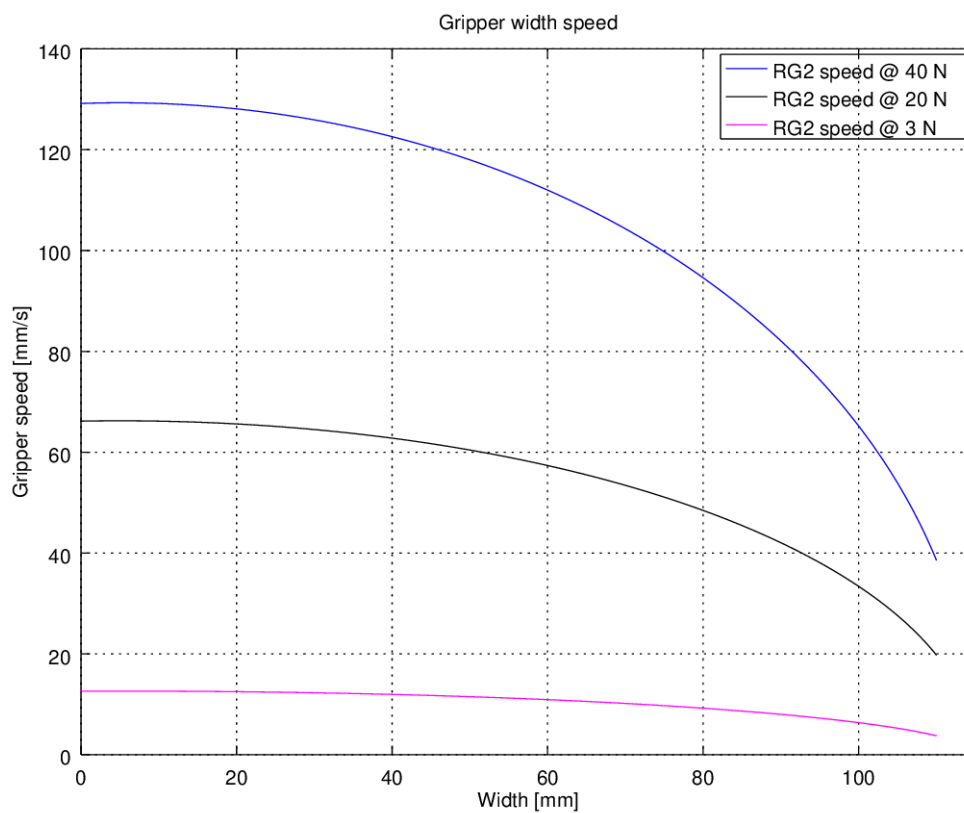
*Viz tabulku na další stránce

** na základě celkového pohybu 8 mm mezi prsty. Rychlost je lineárně úměrná síle. Další podrobnosti viz tabulku rychlostí na další stránce.

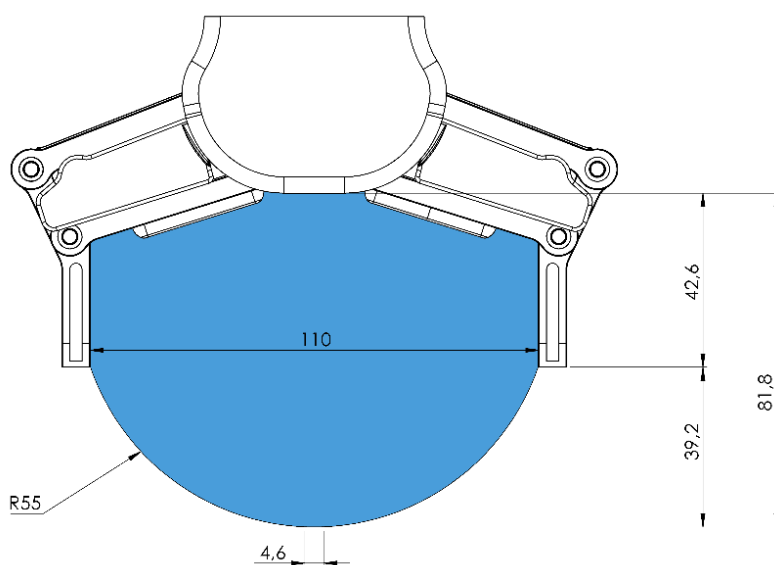
Provozní podmínky	Minimální	Běžné	Maximální	Jednotka
Napájecí zdroj	20	24	25	[V]
Spotřeba proudu	70	–	600*	[mA]
Provozní teplota	5 41	– –	50 122	[°C] [°F]
Relativní vlhkost (bez kondenzace)	0	–	95	[%]
Vypočítaná MTBF (provozní životnost)	30 000	–	–	[hodiny]

* Během operace uvolnění se mohou vyskytnout proudové špičky do 3 A (max. 6 ms).

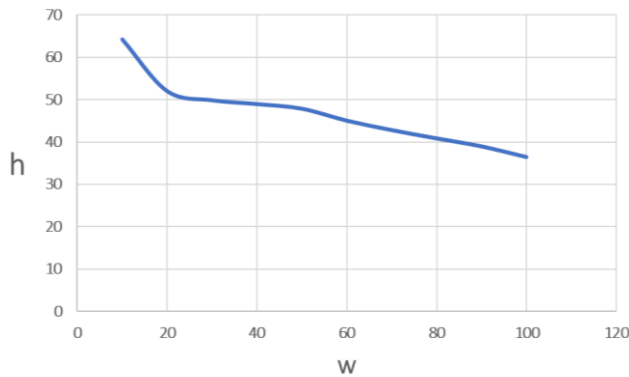
Graf rychlosti uchopování RG2



Pracovní rozsah RG2

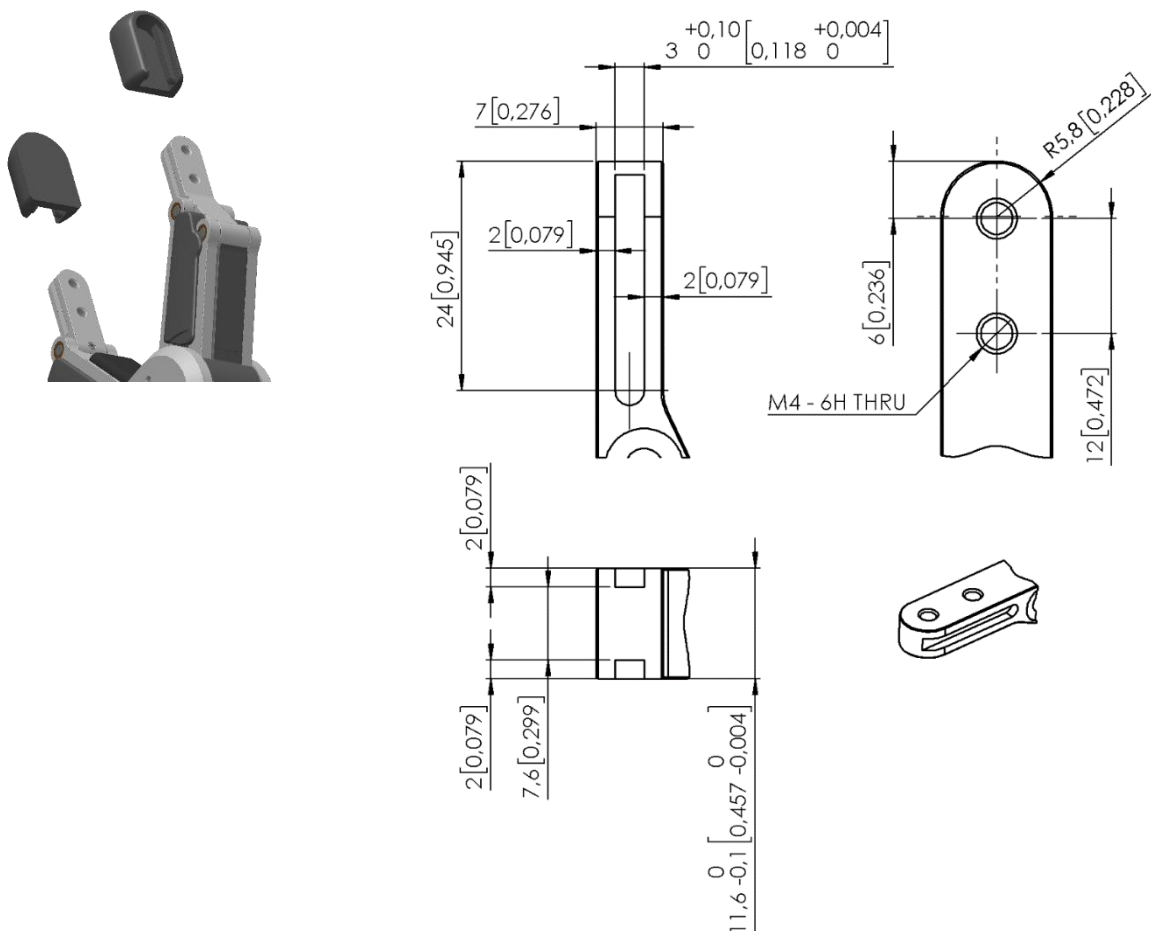


Uchopení dlouhých předmětů může neúmyslně aktivovat bezpečnostní spínače. Maximální výška obrobku (počítáno od konce špiček prstů) závisí na šířce uchopení (w). Pro různé hodnoty šířky je níže uveden limit výšky (h):

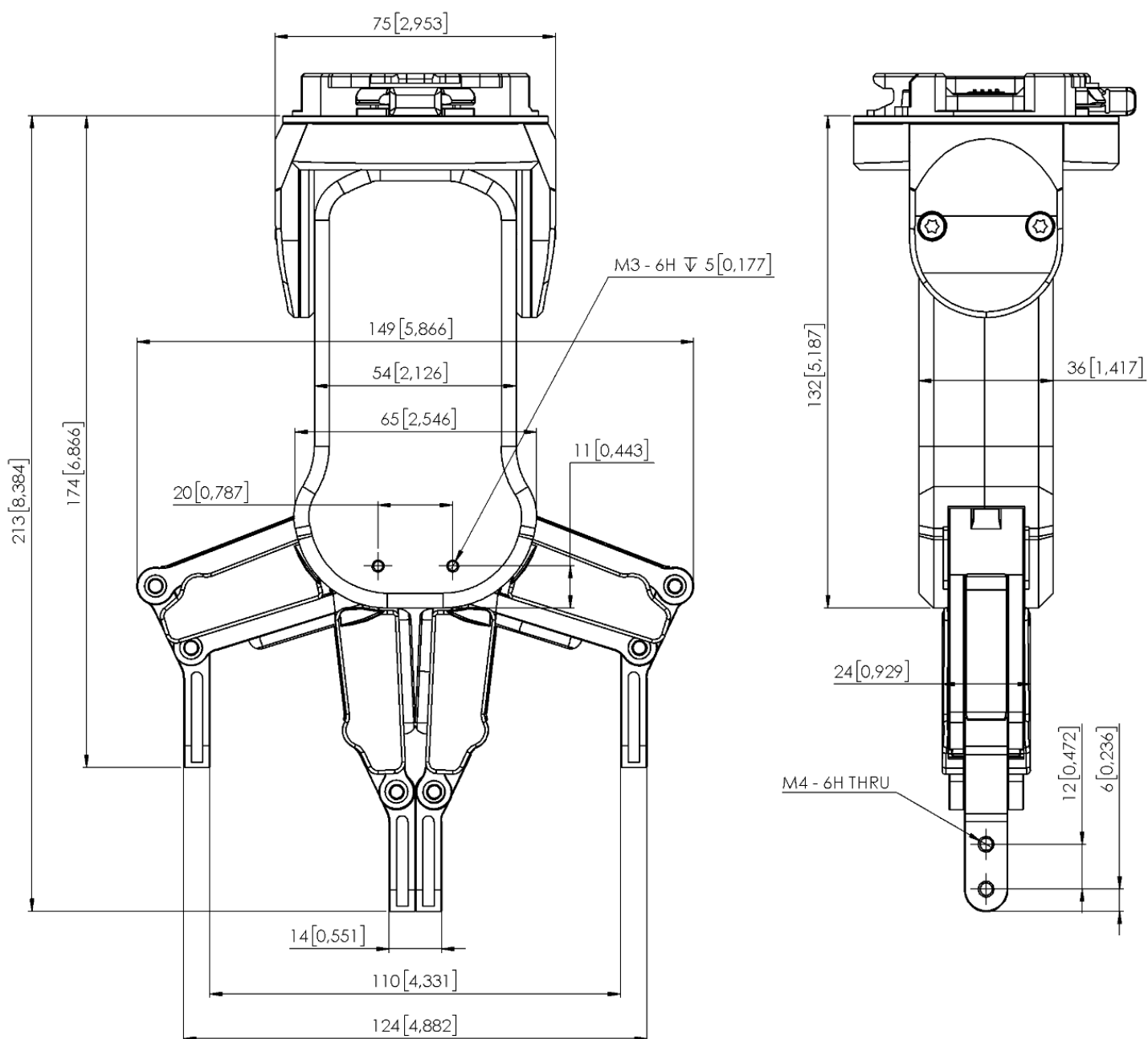


Manipulační špičky prstů

Standardní špičky prstů se mohou používat pro mnoho různých výrobků. Jsou-li požadovány vlastní špičky prstů, mohou být zhotoveny tak, aby se hodily pro prsty uchopovače podle rozměrů (mm) uvedených níže:



RG2



Všechny rozměry jsou v milimetrech a [palcích].